

QA matic

Гидравлическое быстросъемное соединение

для быстрой и безопасной замены навесного оборудования
Водителю больше не нужно спускаться из экскаватора

- 1 Корпус и механизм из литой стали.
- 2 Герметичный корпус, не пропускающий воду.
- 3 Автоматический замок обеспечения безопасности, соответствующий нормам ЕС. Водителю больше не нужно спускаться из кабины для блокировки замка.
- 4 Постоянная и автоматическая выборка люфта.
- 5 Оригинальные характеристики работы ковшей сохранены (сила проникания, кинематика ...).
- 6 Совместимость с предыдущими версиями ковшей.
- 7 Простота установки ковша.
- 8 Соединение адаптировано для узких ковшей.
- 9 Механизм устроен таким образом, что крепление не расшатывается при работе.



Гидравлическая система



Опционально:
Гидравлический комплект
(пульт управления, Р.В.Д.,
соединения...)



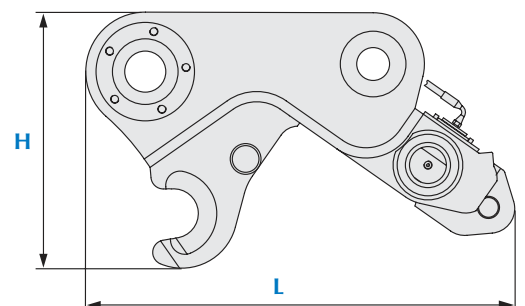
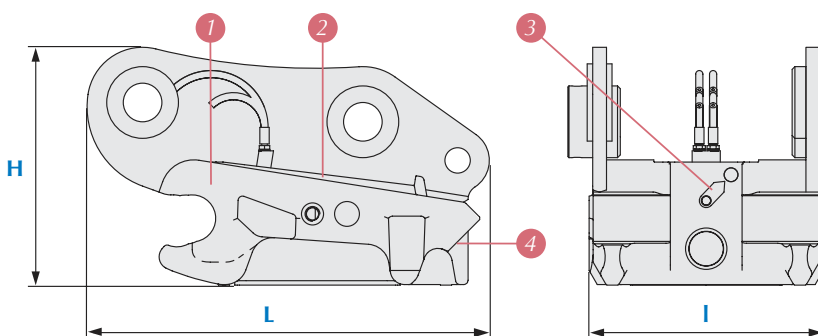
QA 70 H

CE

		H	L	I	8 Соединение адаптировано для узких ковшей.			
	кг	мм	мм	мм	мм	бар	л/мин	т
QA 11 H	40	200	450	215	250	350 _{макс}	20/30	2,5/6
QA 21 H	70	250	500	260	300	350 _{макс}	20/30	7/11
QA 31 H	130	350	650	320	370	350 _{макс}	20/30	12/15
QA 41 H	160	420	700	370	430	350 _{макс}	20/30	16/19
QA 51 H	220	450	750	410	485	350 _{макс}	20/30	20/26
QA 61 H	300	500	850	560	650	350 _{макс}	20/30	27/37
QA 70 H	580	760	950	760	850	350 _{макс}	20/30	38/53

QA 11 H - QA 21 H - QA 31 H - QA 41 H - QA 51 H - QA 61 H

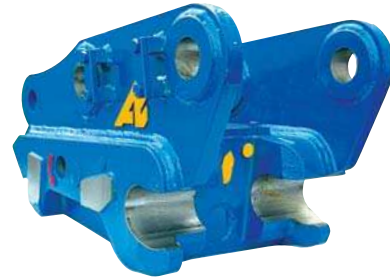
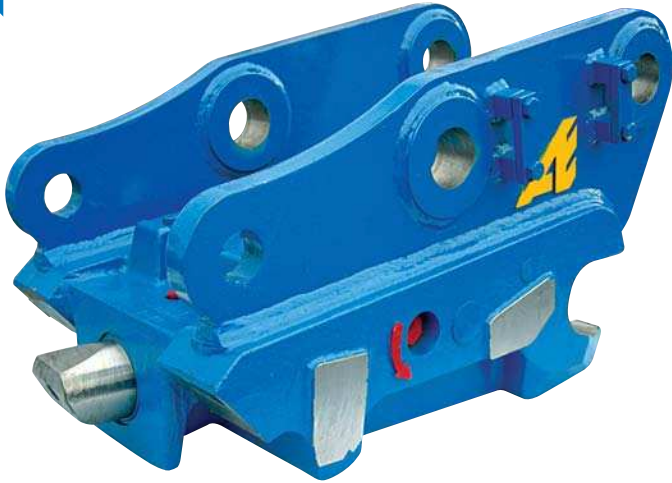
QA 70 H



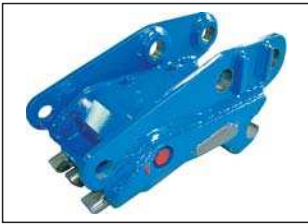
Механическое быстросъемное соединение

для быстрой и безопасной замены навесного оборудования



- 1 Корпус и механизм из литой стали.
- 2 Герметичный корпус, не пропускающий воду.
- 3 Автоматический замок обеспечения безопасности, соответствующий нормам ЕС. Водителю больше не нужно спускаться из кабины для блокировки замка.
- 4 Разблокировку помогает осуществить механический усилитель.
- 5 Постоянная и автоматическая выборка люфта.
- 6 Простота установки ковша.
- 7 Совместимость с предыдущими версиями ковшей.
- 8 Оригинальные характеристики работы ковшей сохранены (сила проникания, кинематика ...).
- 9 Соединение адаптировано для узких ковшей.
- 10 Механизм устроен таким образом, что крепление не расшатывается при работе.



QA 05 A



CE

		H	L	I	Соединение адаптировано для узких ковшей.	
	<i>K₂</i>	≈ мм	≈ мм	≈ мм	мм	<i>t</i>
QA 05 A	17	180	350	180	205	1/2,4
QA 11 M	40	200	450	215	250	2,5/6
QA 21 M	70	250	500	260	300	7/11
QA 31 M	130	350	650	320	370	12/15
QA 41 M	160	420	700	370	430	16/19
QA 51 M	220	450	750	410	485	20/26
QA 61 M	300	500	850	560	650	27/37

QA 05 A

QA 11 M - QA 21 M - QA 31 M - QA 41 M - QA 51 M - QA 61 M

